

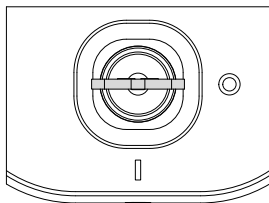
# Exit Stopper®

## Schnelle Installation

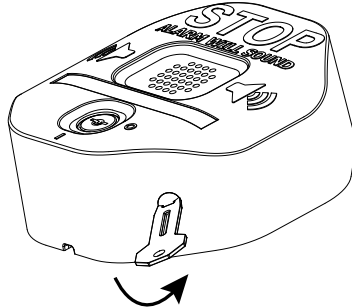
STI-6400 Serie

### EINRICHTUNG

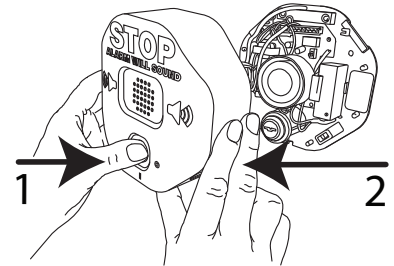
- 1.** Schlüssel in AUS (OFF) Stellung



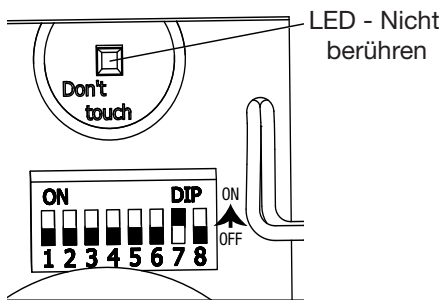
- 2.** Sicherheitsschraube entfernen



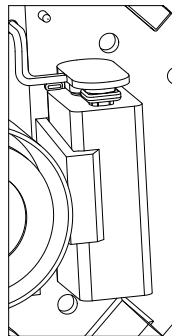
- 3.** Entfernen Sie die Abdeckung vom Sockel, drücken Sie dabei leicht auf das Schloss



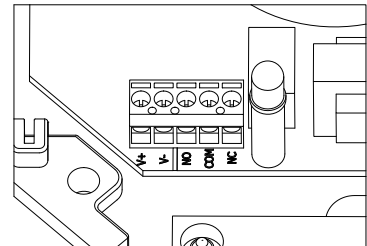
- 4.** Einstellung wählen - siehe Schalttabelle, Standardeinstellungen siehe Seite 2



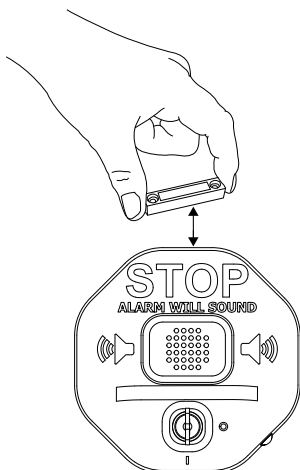
- 5.** Batterie auspacken und anschließen



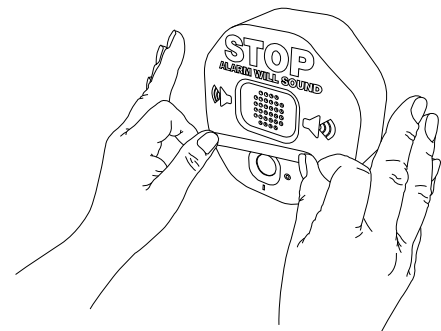
- 6.** Klemmleiste (für Fern- und Relaisoptionen) - siehe vollständige Online-Installation für die Verdrahtungsanschlüsse



- 7.** Test: Magnet neben Reed platzieren, einschalten, Magnet vom Reed trennen

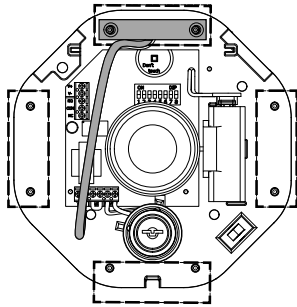


- 8.** Bei Bedarf Sprachkennzeichnung anbringen

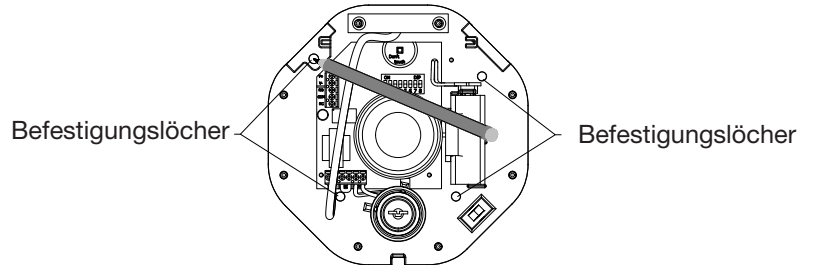


# MONTAGE

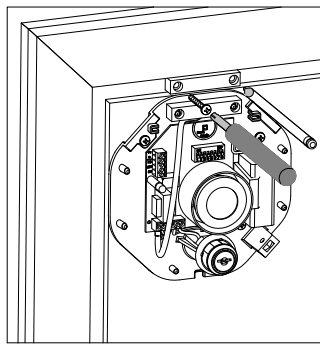
**9.** Platzieren Sie den Reed-Kontakt an der gewünschten Stelle (oben, rechts, unten oder links)



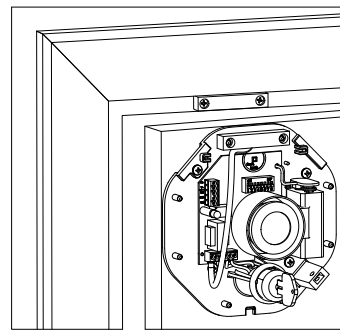
**10.** Grundplatte platzieren, 4 Bohrlöcher markieren, bohren (25 mm tief): Montage mit Dübeln mit 4,5 mm Bohrer, in Holz oder Stahl mit 3,5 mm Bohrer



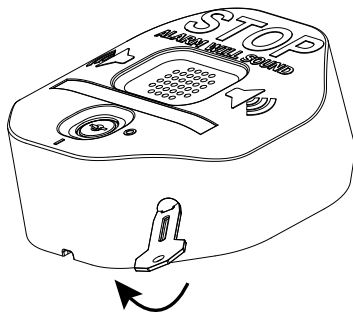
**11.** Reed-Magnet montieren: 2 Bohrlöcher markieren, bohren (25 mm tief): Montage mit Dübeln mit 4,5 mm Bohrer, in Holz oder Stahl mit 3,5 mm Bohrer



**12.** Test: Schlüssel einschalten, Tür öffnen



**13.** Abdeckung wieder anbringen, dazu oben einhaken und durch leichten Druck einrasten lassen, mit Sicherungsschraube sichern



SCHALTEREINSTELLUNGEN	1	2	3	4	5	6	7	8
Scharfschaltung - sofort	AUS*							
Scharfschaltung - 15 Sekunden Verzögerung	EIN							
Auslösung - sofort		AUS*						
Auslösung - 15 Sekunden Verzögerung		EIN						
Abschaltung nach Dauer (Schalter 4 & 5)			AUS*					
Abschaltung ca. 3 Sek. nach dem Schließen der Tür			EIN					
Dauer - 30 Sekunden Alarm				AUS*	AUS*			
Dauer - 180 Sekunden Alarm				AUS	EIN			
Dauer - kontinuierlicher Alarm				EIN	AUS			
Dauer - Melder-Modus				EIN	EIN			
Batteriewechsel-Signal → AUF						AUS*		
Batteriewechsel-Signal → AUS						EIN		
Lautstärke - hoch							EIN*	
Lautstärke - gering							AUS	
Relaisfunktion → AUS								AUS*
Relaisfunktion → AUF								EIN

\* standard



**Safety Technology International**

Vertrieb in Deutschland und Österreich:

D-SECOUR E.S.P. GmbH • Emil-von-Behring-Str. 6 • 28203 Bremen

Tel.: 0421-432-800 • Fax: 0421-432-8020 • E-Mail: info@d-secour.de • www.d-secour.de

Änderungen ohne Vorankündigung vorbehalten.

INSTALL\_DEU  
NOV2018-1